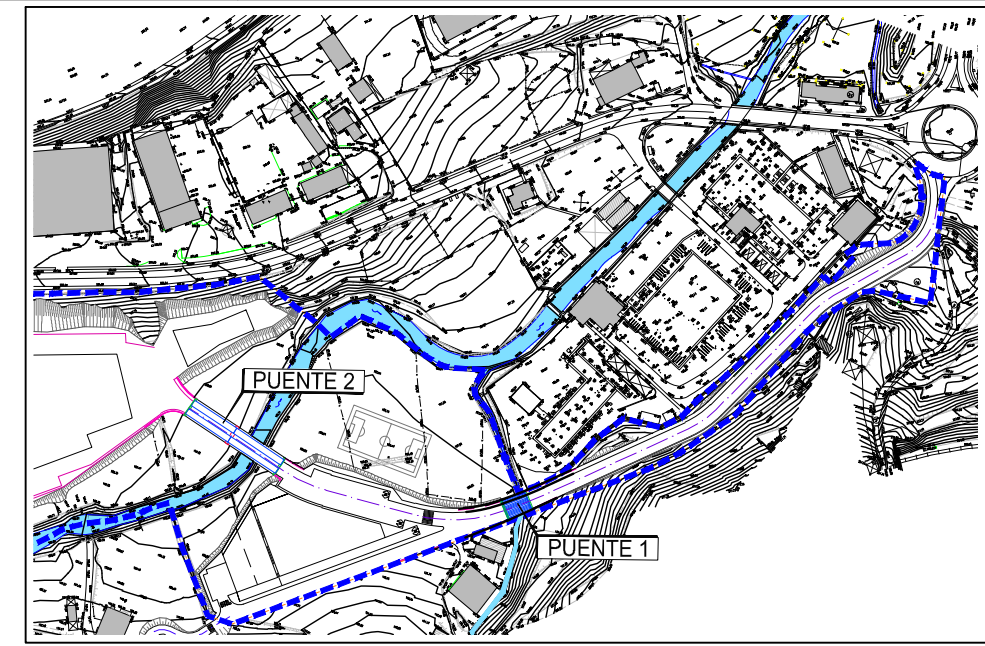
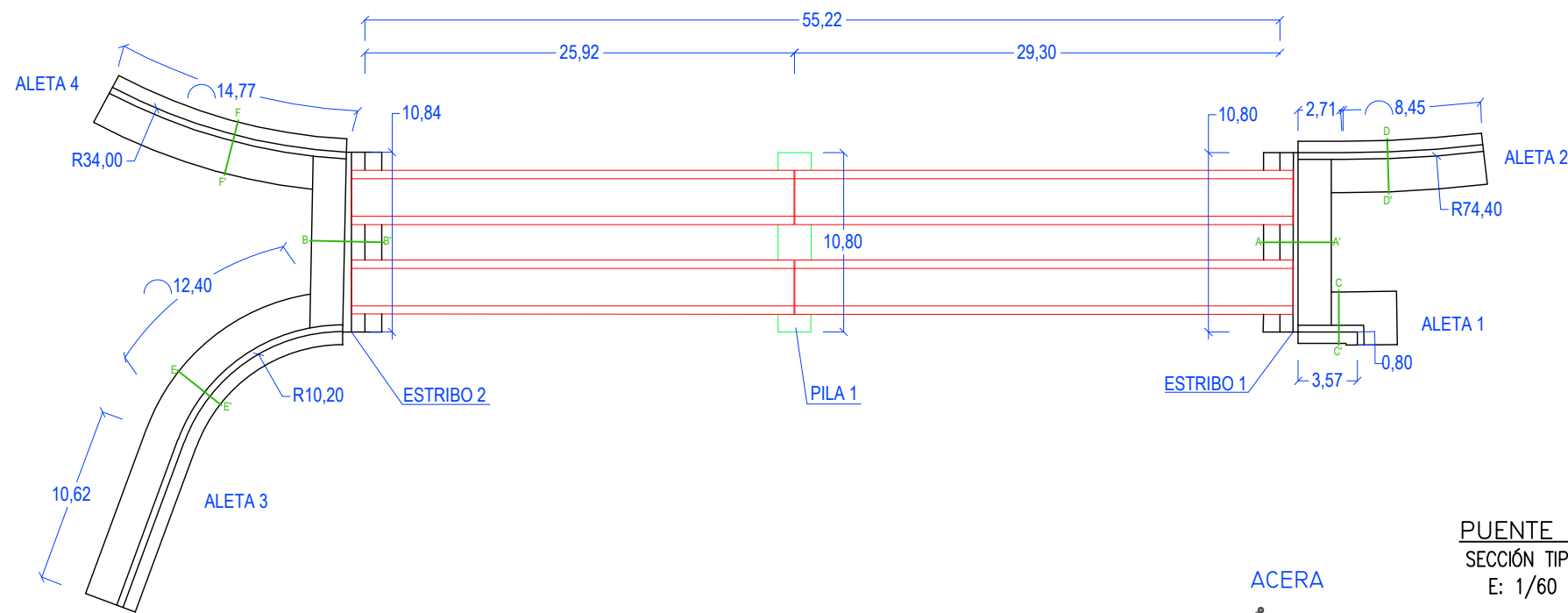
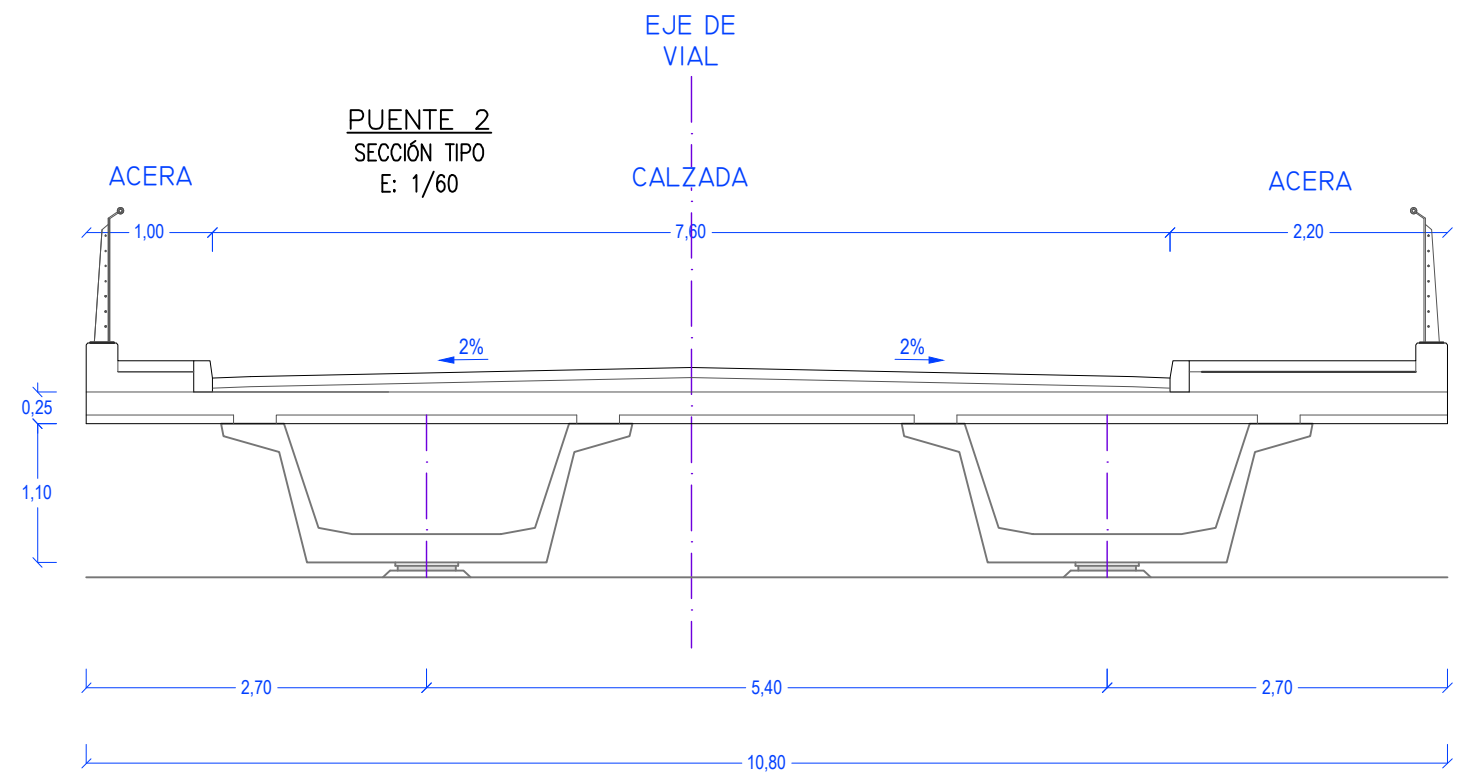


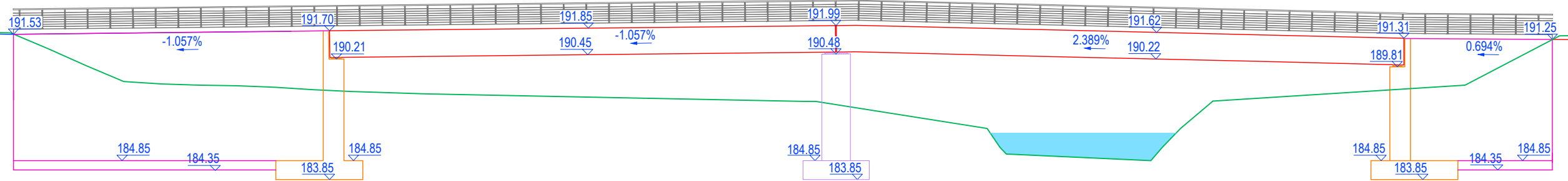
PUENTE 2  
PUENTE DE VIGAS ARTESAS  
PLANTA GENERAL  
E: 1/400



PUENTE 2  
SECCIÓN TIPO  
E: 1/60



PUENTE 2  
LONGITUDINAL  
E: 1/250



NOTA: Las cotas del Perfil Corresponden con la altimetría de alta precisión NAP, lo que implica una diferencia de cotas de -0.40 con respecto al taquimétrico.